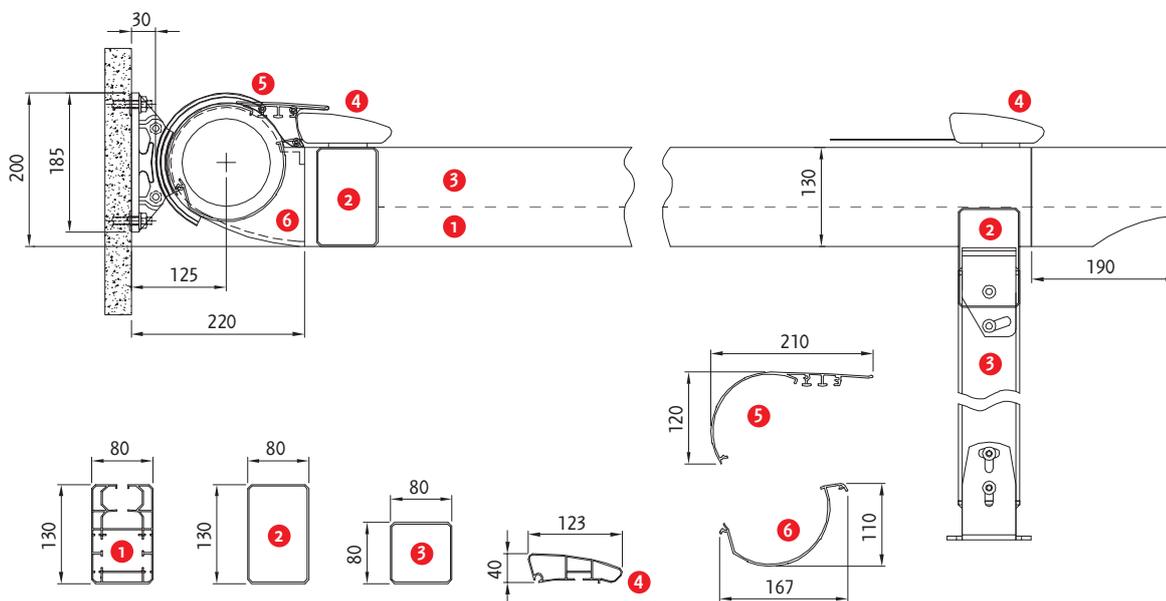


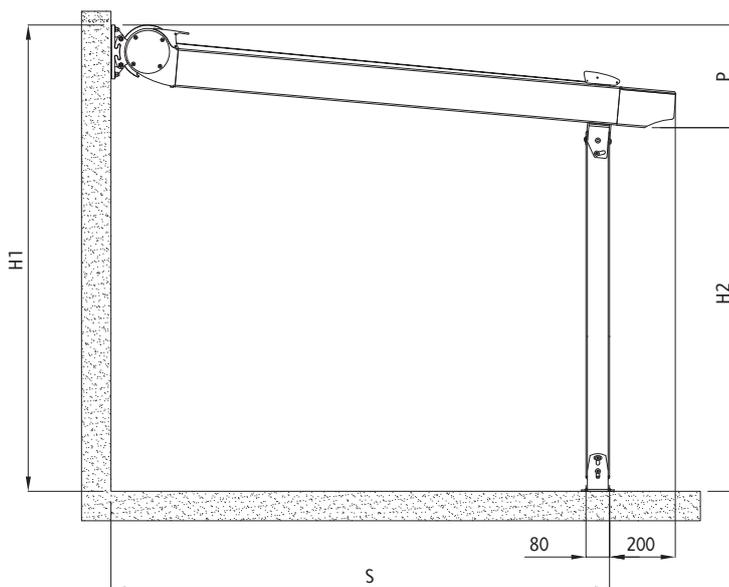
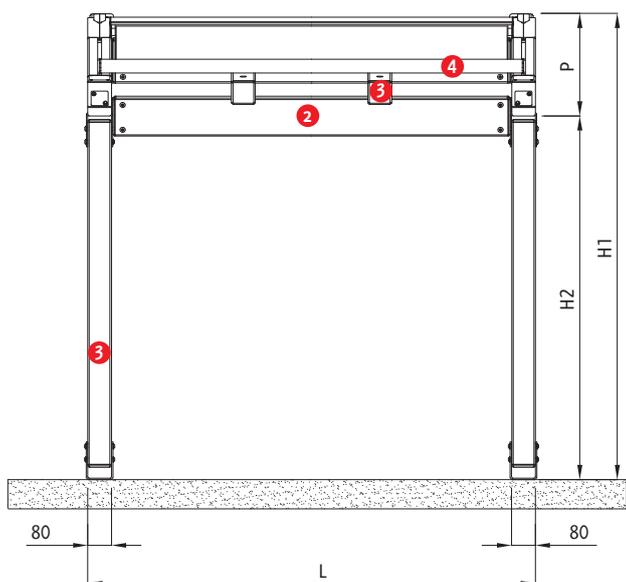
## Dati tecnici . Technical data

Quote espresse in mm - Dimensions in mm



Vista frontale . Frontal view

Vista laterale . Side view

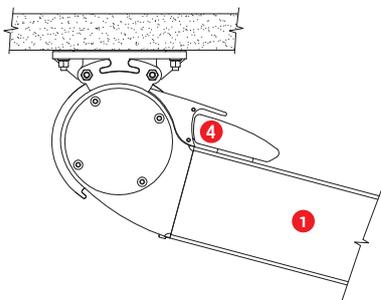


# R110 SOLARIUM

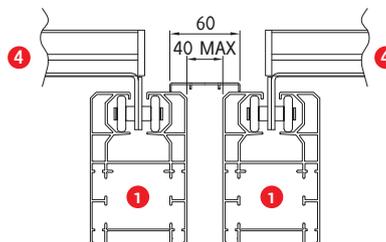
## Dettagli tecnici . Technical details

Quote espresse in mm - Dimensions in mm

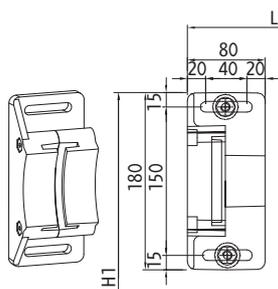
Attacco a soffitto . Ceiling application



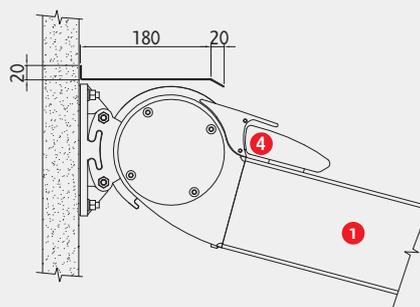
Tettuccio giunzione pergole . Connection roof  
057 - 963



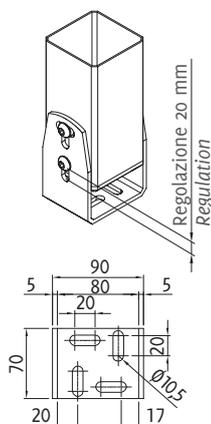
Staffa attacco parete  
Wall application bracket



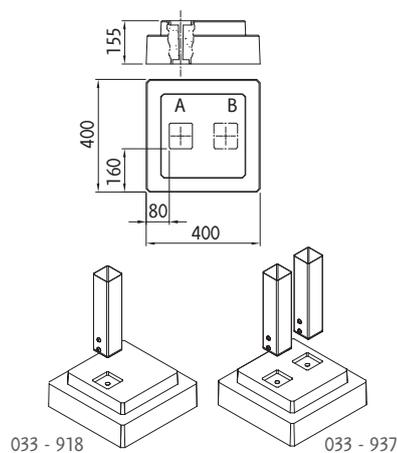
Tettuccio cassonetto . Roof for cassette  
033 - 214



Piede a terra regolabile  
Adjustable foot



Basi in cemento  
Cement base



## Legenda tecnica . Technical legend

- 1 Guida . Rail
- 2 Traverso frontale . Frontal crossbeam
- 3 Piantana . Pole
- 4 Terminale scorrevole . Front bar
- 5 Cassonetto superiore . Upper cassette
- 6 Cassonetto inferiore . Low cassette

- H1 Altezza posteriore . Back height
- H2 Altezza frontale . Frontal height
- S Sporgenza . Projection
- P Pendenza . Inclination
- L Larghezza . Width